



Tipo VDA/FL

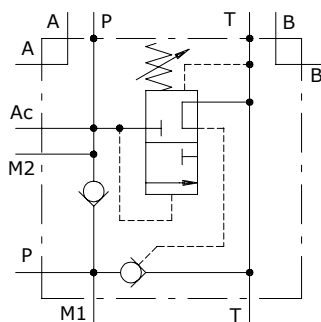
Valvole di disinserzione automatica

- Flangiata cetop 3 (6-38) o cetop 5 (10-12)
- Disinserzione automatica

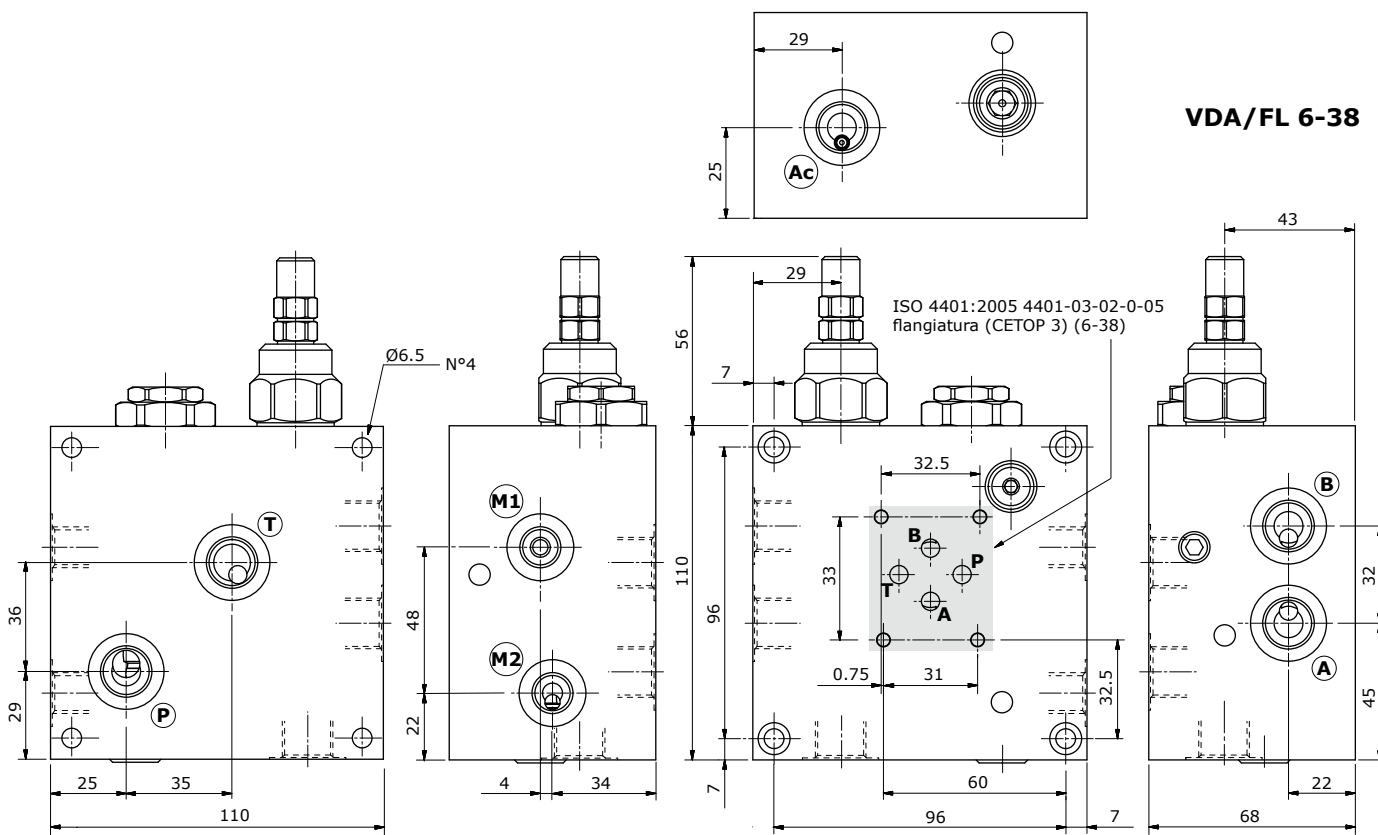
I dati e i diagrammi sono stati rilevati con olio a base minerale avente viscosità 46 cSt alla temperatura di 40°C.

	VDA/FL 38	VDA/FL 12	
Portata nominale	25 l/min	50 l/min	
Pressione max.		Corpo in alluminio = 210 bar Corpo in acciaio = 350 bar	
Fluido		olio a base minerale	
Viscosità		da 10 a 200 cSt	
Max. livello di contaminazione		18/16/13 ISO4406	
Campo di temperatura del Fluido		con guarnizione NBR da -20°C a 80°C	
Campo di temperatura ambientale per condizioni operative		da -40°C a 100°C	
Peso	<i>alluminio</i>	2,43 kg	2,80 kg
	<i>acciaio</i>	6 kg	7,05 kg

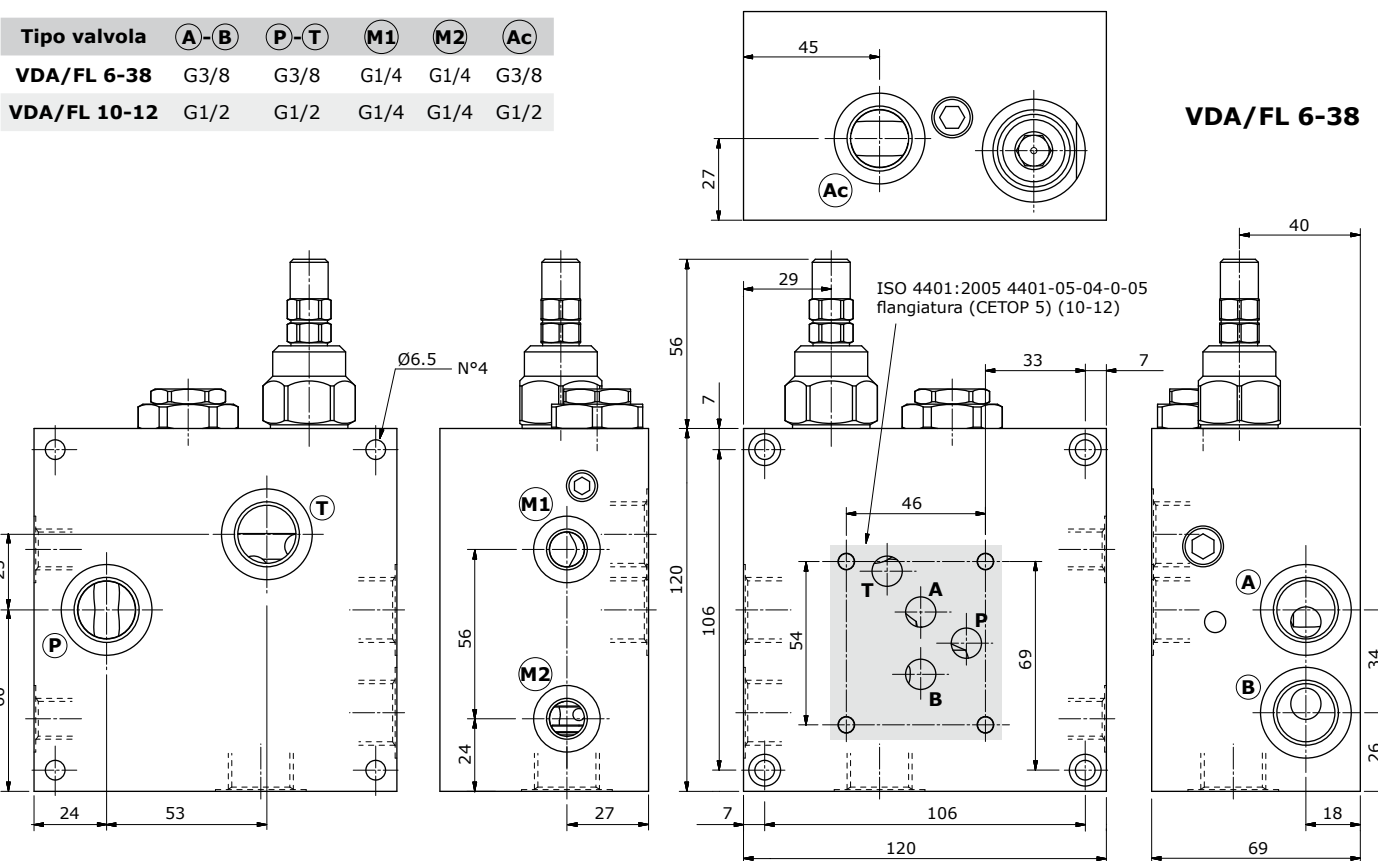
NOTA - Per differenti condizioni di utilizzo contattare il Servizio Commerciale.



Dimensioni



Tipo valvola	A-B	P-T	M1	M2	Ac
VDA/FL 6-38	G3/8	G3/8	G1/4	G1/4	G3/8
VDA/FL 10-12	G1/2	G1/2	G1/4	G1/4	G1/2



Valvole logiche

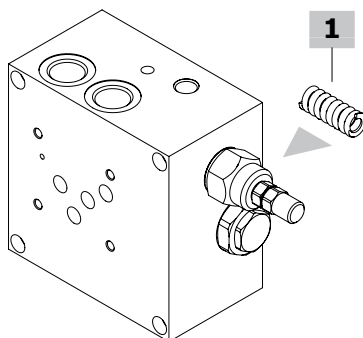
Valvole di disinserzione automatica

VDA/FL

Codici di ordinazione e descrizione della composizione

dimensioni
bocche
VDA/FL 6-38/TR.S.VRR

1



Valvole complete VDA/FL

Taratura standard 200 bar @ 5 l/min

Pressione inserzione 15% inferiore al valore di taratura della valvola

TIPO	CODICE	DESCRIZIONE
------	--------	-------------

Configurazione con cavità G3/8

VDA/FL 6-38/TR.S.VRR	1214021101	Corpo in alluminio, campo di taratura 100-250 bar
-----------------------------	------------	---------------------------------------------------

VDA/FL 6-38/TR.S.VRR/ac	1214022100	Corpo in acciaio, Come precedente
--------------------------------	------------	-----------------------------------

Configurazione con cavità G1/2 standard thread

VDA/FL 10-12/TR.S.VRR	1214031101	Corpo in alluminio, campo di taratura 100-250 bar
------------------------------	------------	---------------------------------------------------

VDA/FL 10-12/TR.S.VRR/ac	1214032100	Corpo in acciaio, Come precedente
---------------------------------	------------	-----------------------------------

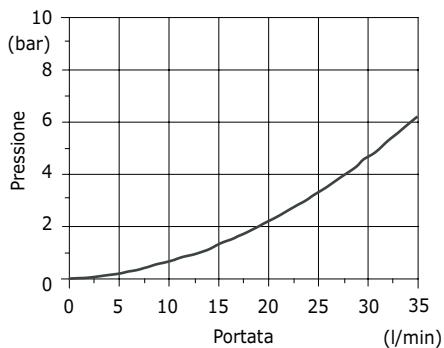
Per altre configurazioni con corpo in acciaio, cavità SAE o configurazioni con guarnizioni FPM contattare il Servizio Commerciale.

1 Molle

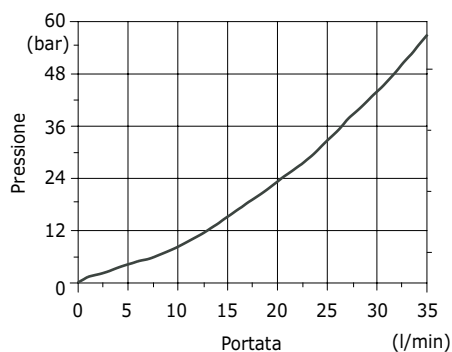
TYPE	CODICE	DESCRIZIONE
TV	3ML1164000	Campo di taratura 5-110 bar
TR	3ML1164001	Campo di taratura 100-250 bar

Curve caratteristiche

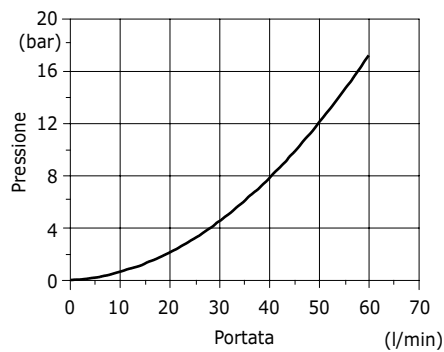
**Diagramma pressione/portata
VDA/FL 6-38 P→T**



**Diagramma pressione/portata
VDA/FL 6-38 P→P cetop**



**Diagramma pressione/portata
VDA/FL 10-12 P→T**



**Diagramma pressione/portata
VDA/FL 10-12 P→P cetop**

