



walvoil
MOTION BY PEOPLE

NEW

titan
POWER

3TPW

Pompa ad Ingranaggi in ghisa



3TPW
POMPA AD
INGRANAGGI IN
GHISA

- Lunga vita operativa
- Alta efficienza
- Alta pressione
- Ridotto numero di componenti
- Dimensioni generali ridotte



Walvoil presenta la nuova gamma di pompe in ghisa 3TPW. Queste pompe sono particolarmente adatte in tutte quelle applicazioni nelle quali le pompe tradizionali in alluminio sono utilizzate al limite delle loro prestazioni, su macchine operatrici mobili con cicli di lavoro gravosi per pressioni o sollecitazioni meccaniche.

La costruzione in due pezzi consente un incremento di pressioni con P1 che arrivano fino a 300 bar di pressione su un ampio range di cilindrata da 23 a 71 cm³/giro. La nuova pompa 3TPW consiste, tra le altre cose, nel completamento della gamma Walvoil pompe Power in ghisa, grazie ad un ampio range di valvole integrate. Questa pompa è adatta principalmente ad applicazioni mobili sia nel settore Agricolo che nel settore Building and construction come mini pale cariatrici, caricatori telescopici e pale gommate.



CONDIZIONI DI LAVORO

Cilindrata	da 23.9 a 79.8 cm ³ /giro	
Pressione max continua	Fino a	300 bar
Fluido	olio idraulico a base minerale	
Campo di temperatura del fluido	Con guarnizioni NBR (buna N)	da -20 a +80 °C
Viscosità	Consigliato	da 15 a 92 mm ² /s (cSt)
	Consentito per l'avvio	2000 mm ² /s (cSt)
Livello max di contaminazione	Raccomandato per il funzionamento di pressione > a 150 bar	20/18/15 ISO 4406
	Raccomandato per il funzionamento di pressione < a 150 bar	21/19/16 ISO 4406

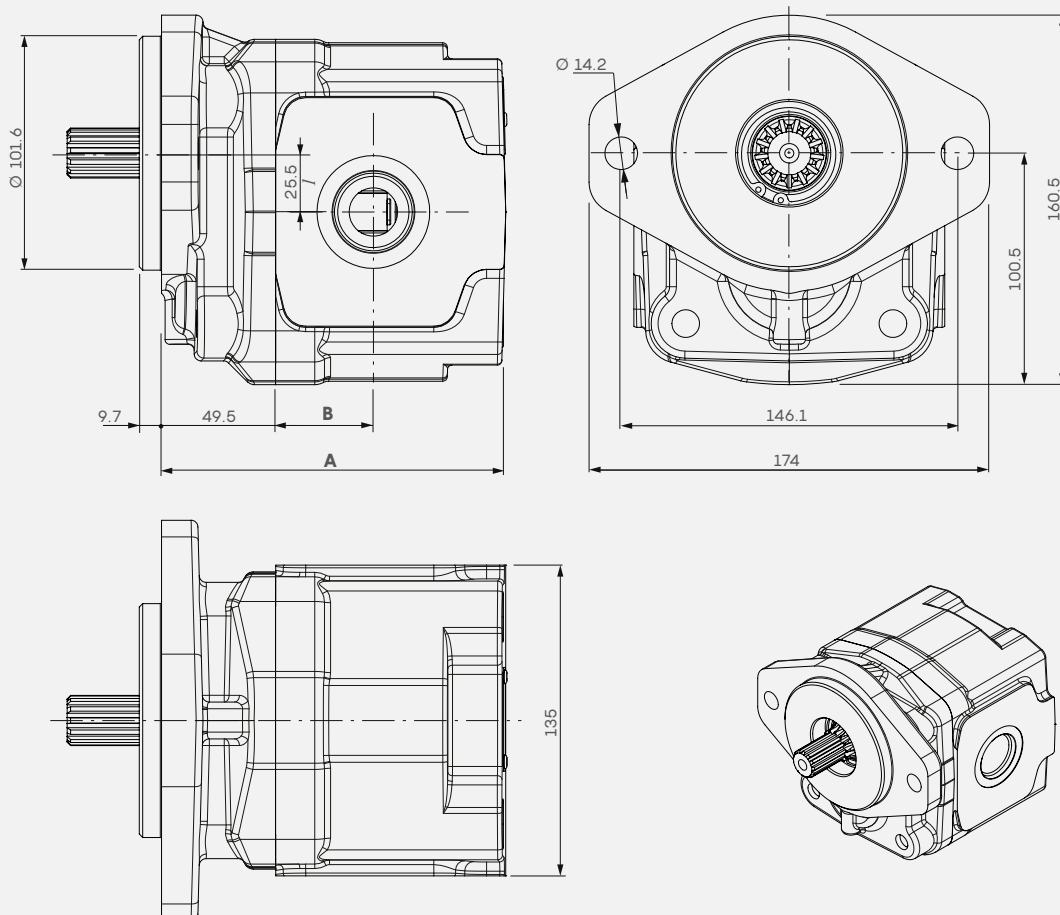
Nota: Per la configurazione a motore, contattare il Servizio Commerciale.

DATI TECNICI

Gruppo 3TPW	Cilindrata cm ³ /giro	Pressione max continua bar	Pressione max intermittente bar	Pressione max di picco bar	Velocità max di rotazione rpm
230	23.9	300	320	330	3000
280	28	300	320	330	3000
320	32.2	300	320	330	3000
390	39.7	300	320	330	3000
430	43.8	300	320	330	3000
470	47.9	290	310	320	3000
520	52	290	310	320	2800
560	56.8	290	310	320	2500
600	60.9	270	290	300	2500
650	65	250	270	280	2500
710	71.6	230	250	260	2500
790	79.8	210	230	240	2500

DIMENSIONI

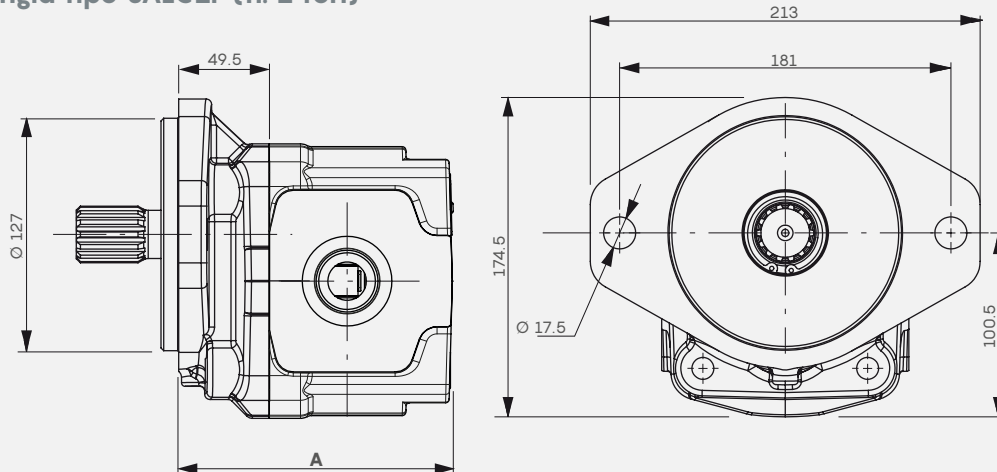
Il disegno dimensionale rappresenta la pompa con flangia **SAB** (per altre flange, vedere la pagina successiva).



Gruppo 3TPW	Dimensione A	Dimensione B		
		Tipo connessione		
		G (BSP) W (UN-UNF) F (SAE)	N (EUROPEA)	T (TEDESCA)
	mm	mm	mm	mm
230	125.5	27	35	33
280	128.5	30	35	33
320	131.5	32	36	34
390	137	36	37	36
430	140	38.5	38	38.5
470	143	41	39	41
520	146	41	40	41
560	149.5	42.5	40	42.5
600	152.5	43.5	40	43.5
650	155.5	44.5	44	44.5
710	160.5	46	49	46
790	166.5	52	55	52

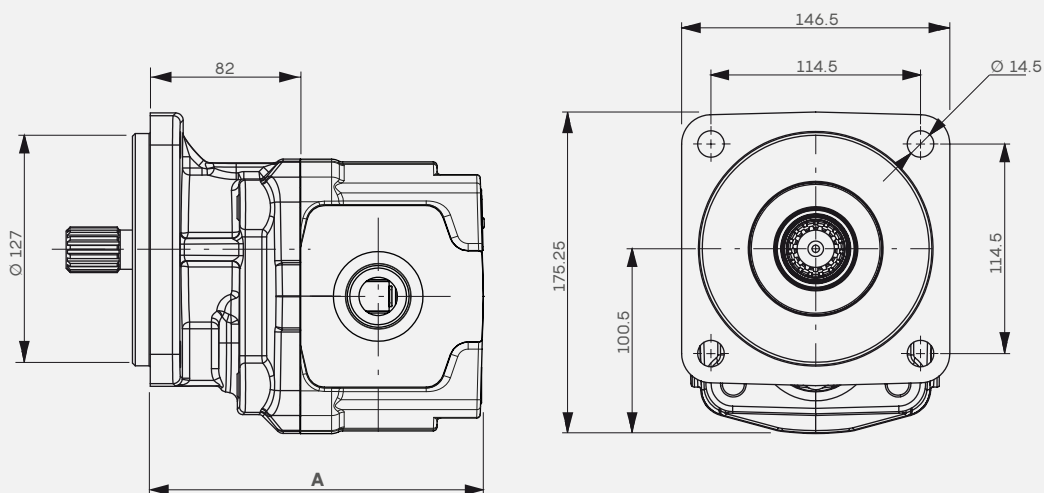
DIMENSIONI

Flangia tipo SAEC2F (n. 2 fori)



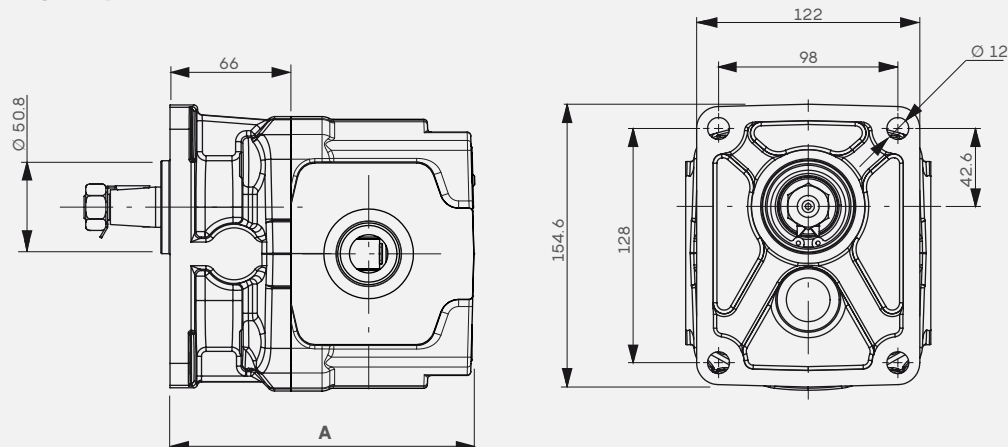
Gruppo 3TPW	A mm
230	125.5
280	128.5
320	131.5
390	137
430	140
470	143
520	146
560	149.5
600	152.5
650	155.5
710	160.5
790	166.5

Flangia tipo SAEC4F (n. 4 fori)



Gruppo 3TPW	A mm
230	158
280	161
320	164
390	169.5
430	172.5
470	175.5
520	178.5
560	182
600	185
650	188
710	193
790	199

Flangia tipo EUR

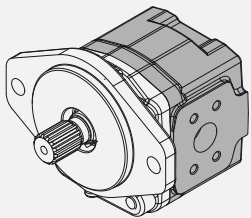


Gruppo 3TPW	A mm
230	142
280	145
320	148
390	153.5
430	156.5
470	159.5
520	162.5
560	166
600	169
650	172
710	177
790	183

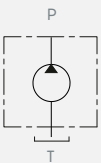
CONFIGURAZIONI

Corpo G0

Singolo stadio

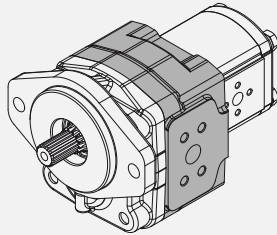


Esempio
3TPW

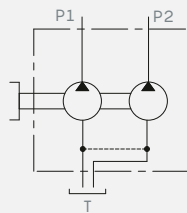


Corpo G2

Stadio per pompa
G2

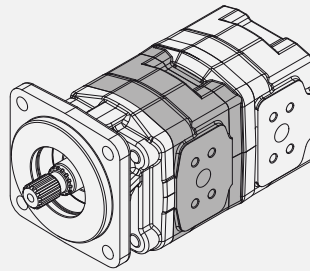


Esempio
3TPW + 2SP

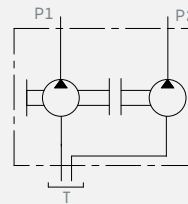


Corpo G3

Stadio per pompa G3, necessita di un kit
flangia per l'implementazione 3TPW+3TPW

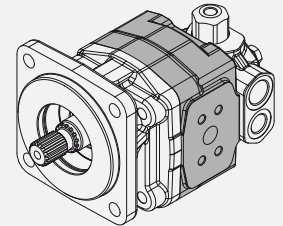


Esempio
3TPW + 3TPW

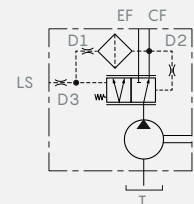


Corpo GV

Stadio per valvole
ausiliarie



Esempio
3TPW + AUX



Posizione connessione			
0	1	3	4

Rotazione destra - **D**

Rotazione sinistra - **S**

Valvole ausiliarie per corpo GV

VLPI	Limitatrice di pressione a scarico interno
VLPE	Limitatrice di pressione a scarico esterno
VRF	Regolatrice di flusso
VRFVLP	Regolatrice di flusso e limitatrice di pressione
UNLD	Valvola unloading
CP	Valvola prioritaria
VA	Valvola anticavitazione
VMA	Valvola anticavitazione e antiurto

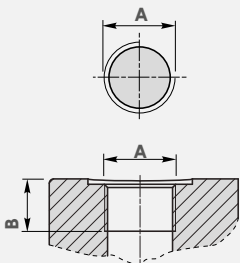
Bocche e connessioni	tipo bocche				
	G	W	T	N	F
0	●	●	●	●	●
1	●	●	-	-	-
3	●	●	-	-	-
4	●*	●*	-	-	-

Nota[*]: Solo per corpo G0

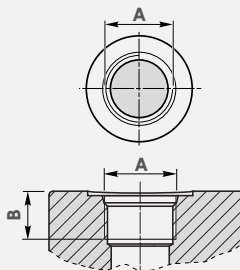
(-): Per le connessioni disponibili, contattare il Servizio Commerciale.

BOCCH E CONNESSIONI

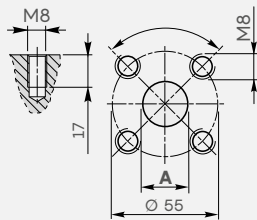
G: BSP



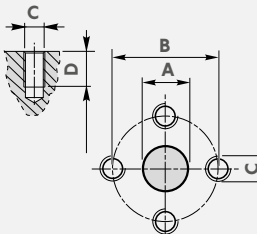
W: UN-UNF



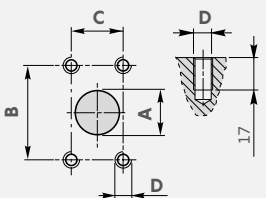
T: Flangia tedesca



N: Flangia europea



F: Flangia SAE J518-1



Gruppo 3TPW	Filettatura bocche									
	G (BSP)				W (UN-UNF)			T (TEDESCA)		
	A			B	A		B	A		
	IN	OUT	IN mm	OUT mm	IN	OUT	IN-OUT mm	Ø IN mm	Ø OUT mm	
230	G 1	G 3/4	20	18	SAE16	SAE12	20.5	27	19	
280	G 1	G 3/4	20	18	SAE16	SAE12	20.5	27	19	
320	G 1 1/4	G 1	20	18	SAE20	SAE16	20.5	27	19	
390	G 1 1/4	G 1	20	18	SAE20	SAE16	20.5	27	19	
430	G 1 1/4	G 1	20	18	SAE20	SAE16	20.5	27	19	
470	G 1 1/4	G 1	20	18	SAE20	SAE16	20.5	27	19	
520	G 1 1/4	G 1	20	18	SAE20	SAE16	20.5	27	19	
560	G 1 1/4	G 1	20	18	SAE20	SAE16	20.5	27	19	
600	G 1 1/4	G 1	20	18	SAE20	SAE16	20.5	27	19	
650	G 1 1/4	G 1	20	18	SAE20	SAE16	20.5	27	19	
710	G 1 1/4	G 1	20	18	SAE20	SAE16	20.5	27	19	
790	G 1 1/4	G 1	20	18	SAE20	SAE16	20.5	27	19	

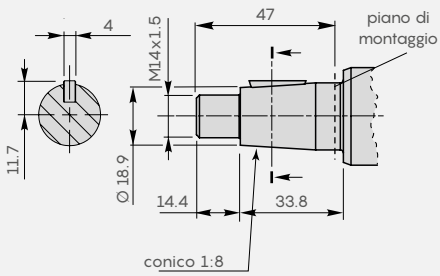
Gruppo 3TPW	Filettatura bocche									
	N (EUROPEA)									
	Ø IN mm	A	Ø OUT mm	Ø IN mm	B	Ø OUT mm	Ø IN	Ø OUT	C	D
230	27		19	51		40	M10	M8	17	15
280	27		19	51		40	M10	M8	17	15
320	27		19	51		40	M10	M8	17	15
390	27		19	51		40	M10	M8	17	15
430	27		19	51		40	M10	M8	17	15
470	27		19	51		40	M10	M8	17	15
520	27		19	51		40	M10	M8	17	15
560	27		19	51		40	M10	M8	17	15
600	27		19	51		40	M10	M8	17	15
650	33		19	62		40	M12	M8	17	15
710	33		27	62		51	M12	M10	17	15
790	33		27	62		51	M12	M10	17	15

Gruppo 3TPW	Filettatura bocche										
	F (FLANGIA SAE J518-1)										
	Ø IN mm	A	Ø OUT mm	Ø IN mm	B	Ø OUT mm	Ø IN mm	C	Ø OUT mm	D	
230	25		19	52.4		47.6	26.2		22.2	M10	M10
280	25		19	52.4		47.6	26.2		22.2	M10	M10
320	32		19	58.7		47.6	30.2		22.2	M10	M10
390	32		19	58.7		47.6	30.2		22.2	M10	M10
430	32		25	58.7		52.4	30.2		26.2	M10	M10
470	39		25	69.8		52.4	35.7		26.2	M12	M10
520	39		25	69.8		52.4	35.7		26.2	M12	M10
560	39		32	69.8		58.7	35.7		30.2	M12	M10
600	39		32	69.8		58.7	35.7		30.2	M12	M10
650	39		32	69.8		58.7	35.7		30.2	M12	M10
710	39		32	69.8		58.7	35.7		30.2	M12	M10
790	39		32	69.8		58.7	35.7		30.2	M12	M10

TIPI DI ALBERO

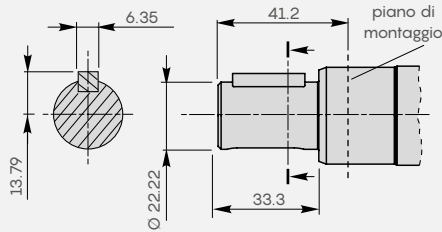
Tipo 10

Coppia 240 Nm



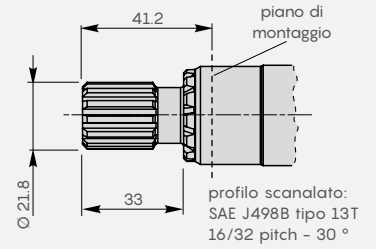
Tipo 13

Coppia 240 Nm



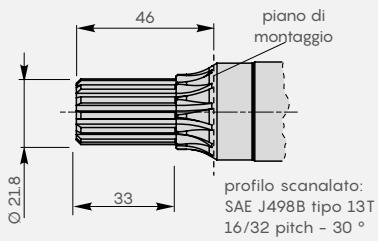
Tipo S13

Coppia 280 Nm



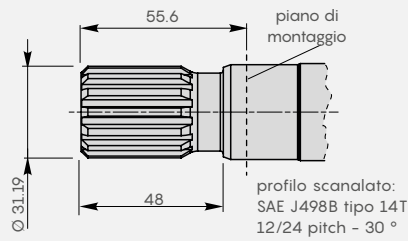
Tipo S13N

Coppia 300 Nm



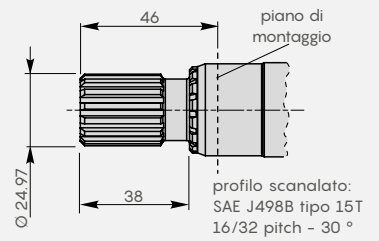
Tipo S14 - S14L

Coppia 900 Nm



Tipo S15 - S15L

Coppia 400 Nm

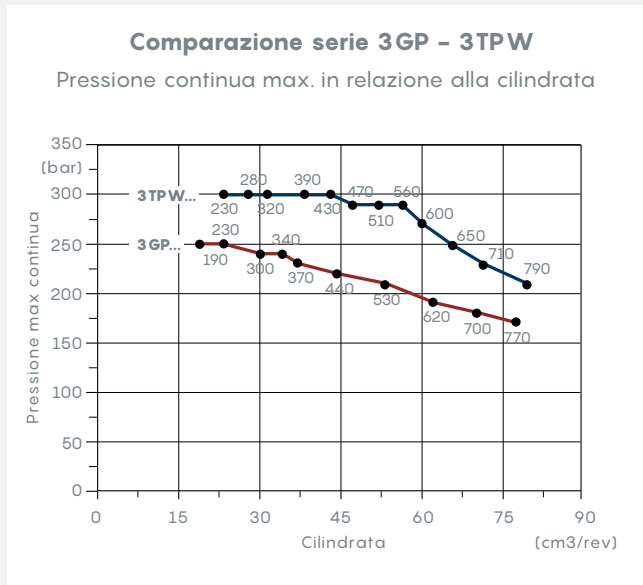


COMBINAZIONI ALBERO - FLANGIA

Gruppo 3TPW	Tipi di albero							
	10 Conico 1:8	13 SAE B 7/8"	S13 SAE B 13T	S13N SAE B 13T NS	S14 SAE C 14T	S14L SAE C 14T L	S15 SAE B 15T	S15L SAE B 15T L
SAEB	-	◇	◇	◇	◇	-	◇	-
SAEC2F	-	◇	◇	◇	◇	-	◇	-
SAEC4F	-	-	-	-	-	◇	-	◇
EUR	◇	-	-	-	-	-	-	-

◇ = COMBINAZIONE STANDARD

COMPARAZIONE TRA SERIE 3GP - 3TPW



COMPOSIZIONE DELLA DESCRIZIONE



(*) per i tipi di cilindrata, vedere tabella "dati tecnici"

(*1) per i tipi di posizione, vedere tabella "configurazioni"

